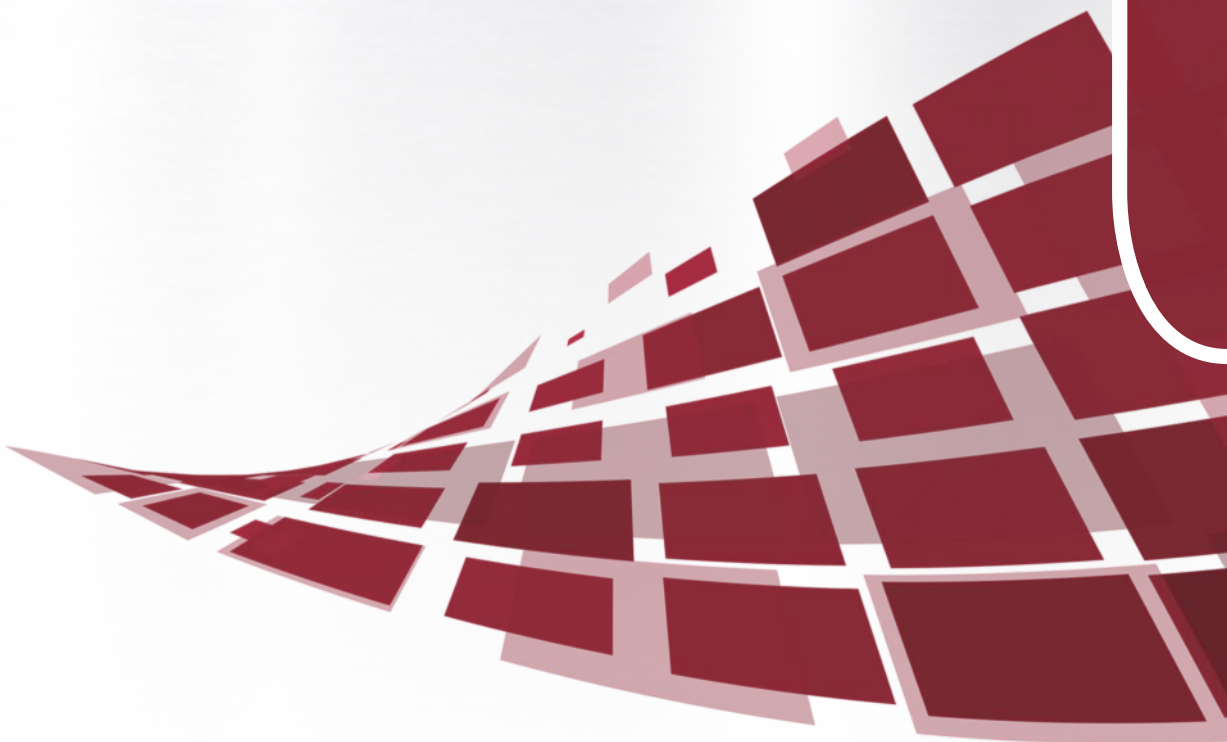




FIRELINE



ADVANCED ACCESS PANELS

FFSystems

Alcune delucidazioni

REAZIONE AL FUOCO

La reazione al fuoco è il grado di partecipazione di un determinato materiale al fuoco a cui viene sottoposto.

Tramite dei severi test viene misurata la sua capacità all'alimentazione di un incendio e alla propagazione dei fumi.

I test danno dei risultati che vengono catalogati associandone le caratteristiche al fuoco, riassunti per quanto maggiormente riguarda i nostri prodotti, nella seguente tabella:

Euro Classe	Descrizione
A1	Materiale con nessun contributo all'incendio quindi non combustibile
A2	Materiale con nessun contributo all'incendio quindi non combustibile ma con fenomeni di produzione di fumi e/o gocciolamento

Sistemi FF Systems Standard	Rivestimento STANDARD	Rivestimento su RICHIESTA
F1,F2,F3,F4,F5,JM,JL,JT,MW	A2	A1
F6,AQA	A1	-----

RESISTENZA AL FUOCO

Possiamo far riferimento a due tipi di costruzioni che sono:

- L'elemento strutturale, ovvero la costruzione che possiede una caratteristica portante rispetto all'edificio
- Il comparto che invece non ha caratteristiche portanti, ma solo di divisione

La resistenza al fuoco è la durata in minuti in cui l'elemento testato mantiene le caratteristiche richieste dalla normativa europea, mentre le lettere che precedono questi valori rappresentano le proprietà influenti nella protezione al fuoco. In sintesi:

R	E	I	W	S
Capacità portante	Tenuta	Isolamento	Irraggiamento	Tenuta al fumo

Quindi per tutti i prodotti che non hanno capacità portante non si indicherà la R.

FF SYSTEMS - PROTEZIONE PASSIVA AL FUOCO

Alcune delucidazioni

STRUTTURA COLLABORANTE O NON COLLABORANTE

Una struttura collaborante è quell'elemento che partecipa alla resistenza al fuoco insieme ad un altro e/o ad altri elementi, formando un pacchetto che non può essere scisso.

Una struttura NON collaborante al contrario partecipa alla resistenza al fuoco singolarmente, senza bisogno di far riferimento ad altre strutture.

Quindi:

- Controsoffitto collaborante fa riferimento anche al solaio descritto nel test di resistenza al fuoco e non ha alcuna protezione nell'intercapedine tra solaio e controsoffitto
- Controsoffitto non collaborante (a membrana) non fa riferimento ad alcun solaio e la sua protezione sarà già nell'intercapedine stessa
- Controparete aumenta la resistenza al fuoco di un elemento (altra parete) con la quale collabora ai fini del test
- Setto autoportante o cavedio invece protegge immediatamente dietro di esso impianti o elementi, con i quali non collabora ai fini del test

La protezione passiva, a causa dell'impiantistica che viene sempre più spesso integrata nelle costruzioni, necessita di sistemi per l'ispezione certificati e sicuri.

Le soluzioni FF Systems sono testate dai migliori laboratori accreditati e accompagnate da certificazioni che rispettano le normative europee in tema di sicurezza antincendio.

CAMPO DI APPLICAZIONE DIRETTA

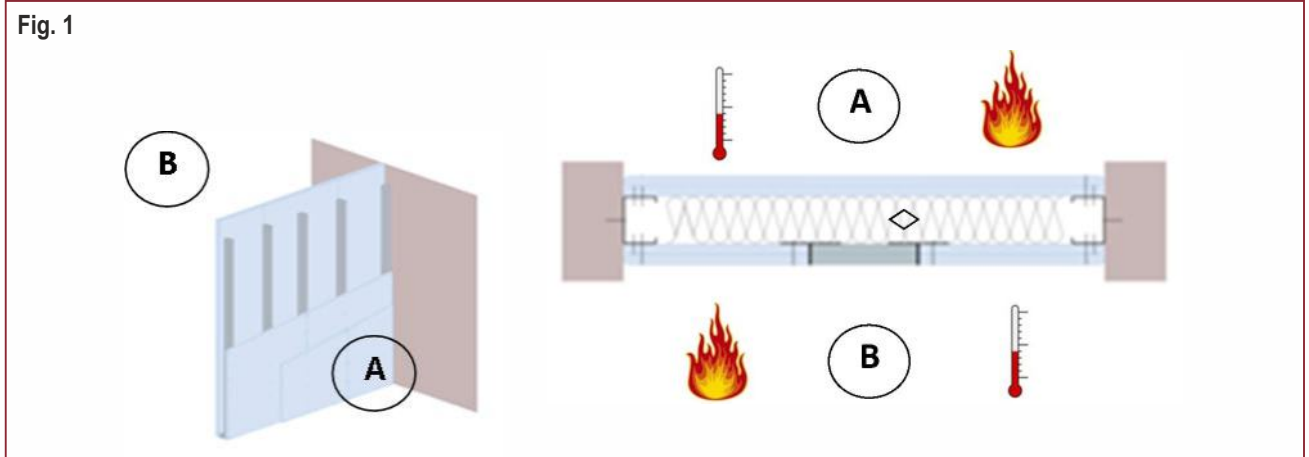
Il campo di applicazione diretta descrive le modifiche possibili rispetto al campione testato senza necessità di nessuna altra prova o autorizzazione.

E' presente nei rapporti di classificazione che sono l'unico documento che il produttore è tenuto a fornire.

FF SYSTEMS - INTRODUZIONE ALL'UTILIZZO DEL SISTEMA F4

PARETE DIVISORIA CON LASTRE

Una parete divisoria è un comparto con entrambi i lati in cartongesso che funge da elemento divisorio non portante.

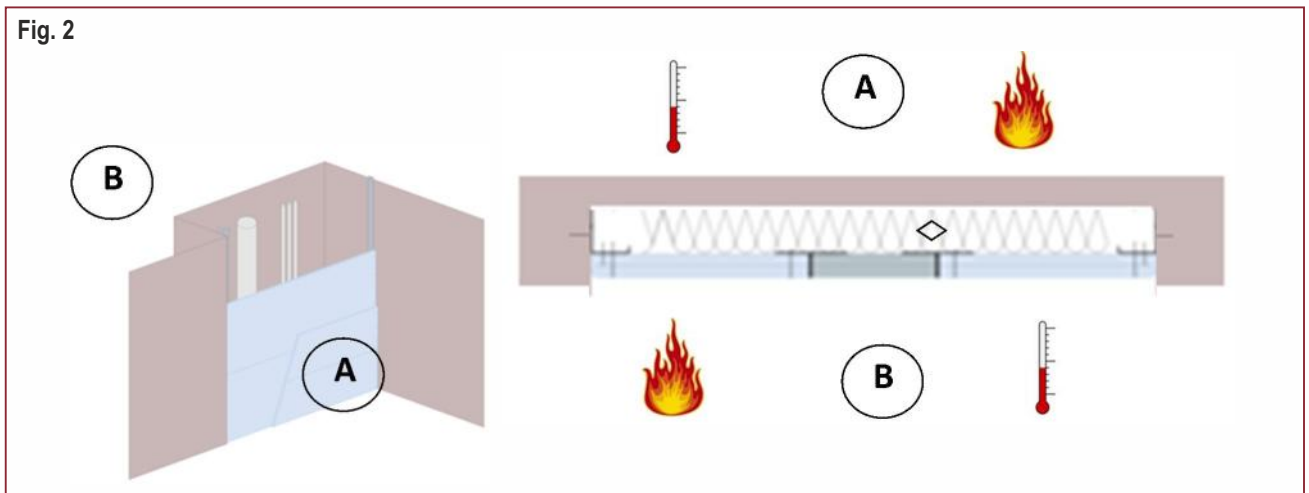


Una parete serve a proteggere un locale "A" da un locale "B" e viceversa, ma ciò che è inserito nell'intercapedine (◊) non è protetto ai fini antincendio (fig. 1).

La botola F4 FF SYSTEMS permette l'eventuale accesso all'intercapedine della parete, mantenendone la resistenza al fuoco da "A" verso "B" e viceversa (fig. 1).

CONTROPARETE CON LASTRE

Una controparete è un rivestimento con un solo lato di cartongesso distanziata dalla parete esistente.



Una controparete serve ad aumentare la resistenza già intrinseca di una parete esistente, che viene rivestita e che divide e protegge un locale "A" da un locale "B" (fig. 2).

Ciò che è inserito (◊) tra muro e controparete non è protetto!

La botola F4 FF SYSTEMS permette l'eventuale accesso tra muro e controparete mantenendone la resistenza al fuoco da "A" verso "B" e viceversa (fig. 2).

Test effettuati secondo Norma EN 13501 / utilizzo esclusivamente con apertura a ribalta / sportello estraibile.

BOTOLA D'ISPEZIONE CON RESISTENZA AL FUOCO

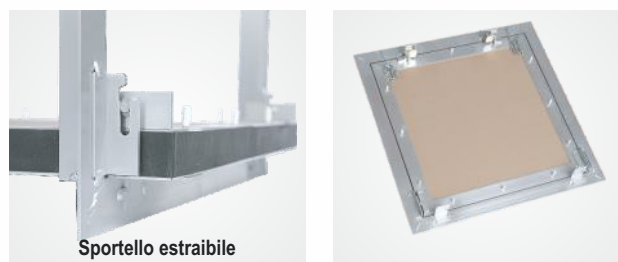
Sistema F4 - Per pareti divisorie con lastre | EI30/EI60/EI90/EI120



La botola d'ispezione è composta da profili in alluminio con lastra di gesso rivestito GKF da 25 mm (EI120/EI90/EI60/EI30) e da due o più chiusure a scatto.

I due telai della botola d'ispezione sono composti da quattro profili solidamente saldati l'uno all'altro mediante un procedimento speciale. La botola viene fornita con due o più catenelle di sicurezza con moschettone da riagganciare dopo ogni apertura in modo da evitare incidenti.

Tra il telaio e lo sportello viene lasciata una fuga di 1,75 mm provvista di una guarnizione profilata antincendio (ad espansione). Le chiusure a scatto, invisibili, aprono con una semplice pressione la botola d'ispezione.



DIMENSIONI SPECIALI

Produzione su misura secondo necessità.

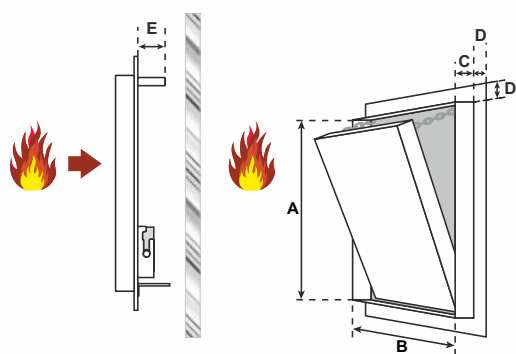


Figura a sinistra: profilo laterale con chiusura

A e B = misure interne telaio esterno
C = 25 mm | D = 28 mm | E = 40 mm

PARTICOLARI VANTAGGI

- Soluzioni a basso costo
- Consegne in tempi ridotti
- Installazione rapida e senza problemi
- Solidi profili in alluminio
- Soluzione tecnicamente affermata
- Installazione a filo muro in pareti di gesso rivestito

POSSIBILITÀ DI APPLICAZIONE

Su parete divisoria: EI30/EI60/EI90/EI120

Testata secondo la normativa europea EN1364-1.

DIMENSIONI

La botola d'ispezione è testata fino alla misura 1000 x 1000 mm con certificato dai due lati della parete.

Le misure D e E restano invariate. La misura C corrisponde allo spessore delle lastre.

SERRATURE

Possibilità di inserimento serrature dietro consulto tecnico.

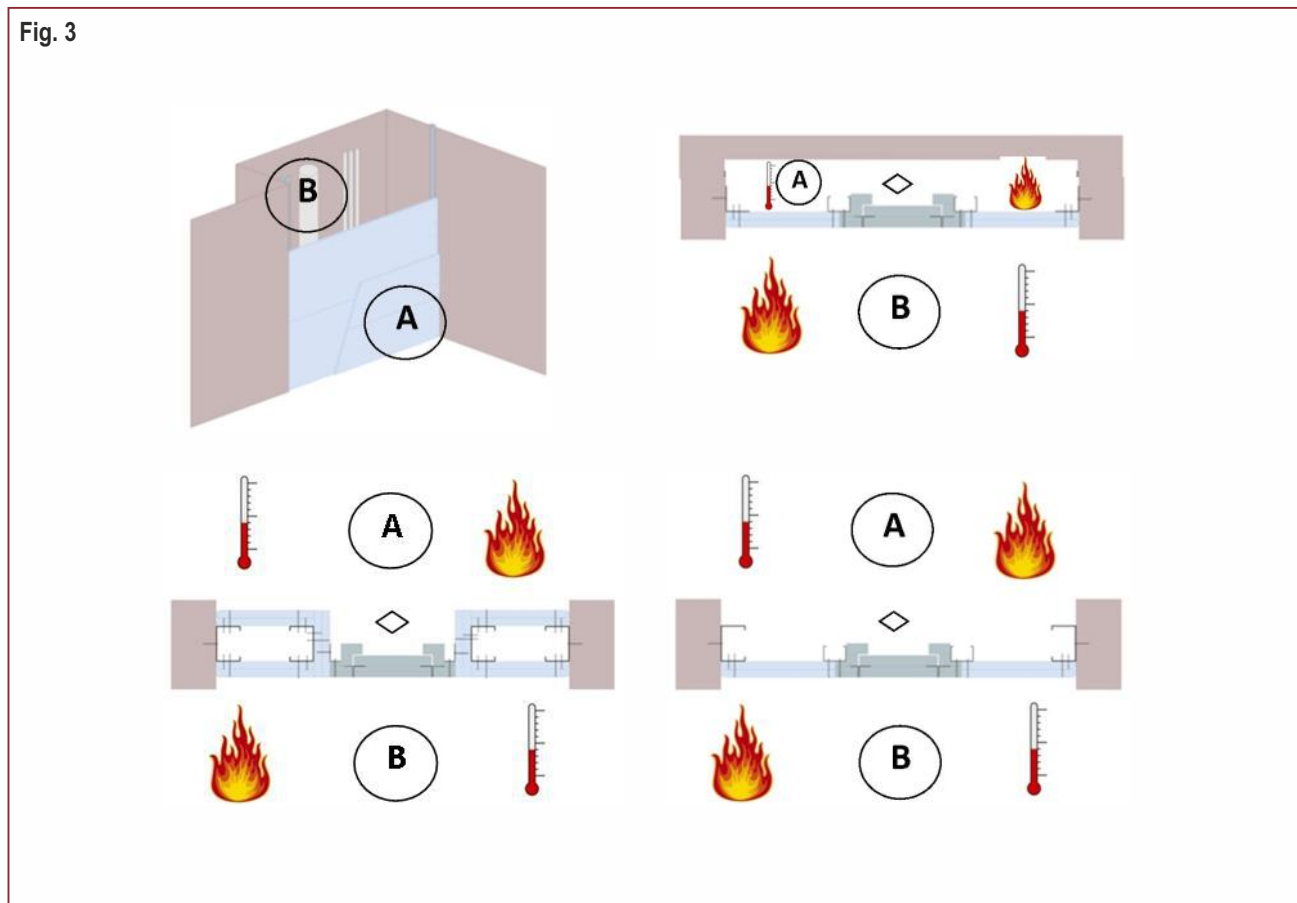
ADESSO ANCHE PER CONTROPARETE COLLABORANTE

FF SYSTEMS - INTRODUZIONE ALL'UTILIZZO DEL SISTEMA F5

CAVEDIO O SETTO AUTOPORTANTE CON LASTRE

Un cavedio o setto autoportante è un rivestimento da un solo lato che ai fini antincendio è svincolato dall'eventuale parete che può esserci dietro di esso.

Fig. 3



Il sistema F5 FF Systems è testato per l'utilizzo in questo tipo di costruzioni.

La pretesa su questa botola d'ispezione è molto alta, poiché deve reggere da sola la resistenza al fuoco da entrambi i lati. La botola F5 FF Systems è stata testata secondo la normativa europea EN 1364-1 in maniera indipendente dalla struttura nella quale è inserita.

Un cavedio tecnico protegge direttamente tutto ciò che è dietro di esso e il test non tiene conto di eventuali pareti esistenti. Il sistema F5 FF Systems grazie al superamento di severi test antincendio, se installato in modo corretto, ci permette di ispezionare tutto ciò che può esserci immediatamente dietro la botola, con la relativa resistenza al fuoco raggiunta (fig. 3).

Tutto ciò che è inserito immediatamente dietro la botola è protetto e viceversa (fig. 3).

Test effettuati secondo Norma EN 1364-1 / utilizzo esclusivamente con apertura a ribalta / sportello estraibile.

BOTOLA D'ISPEZIONE CON RESISTENZA AL FUOCO

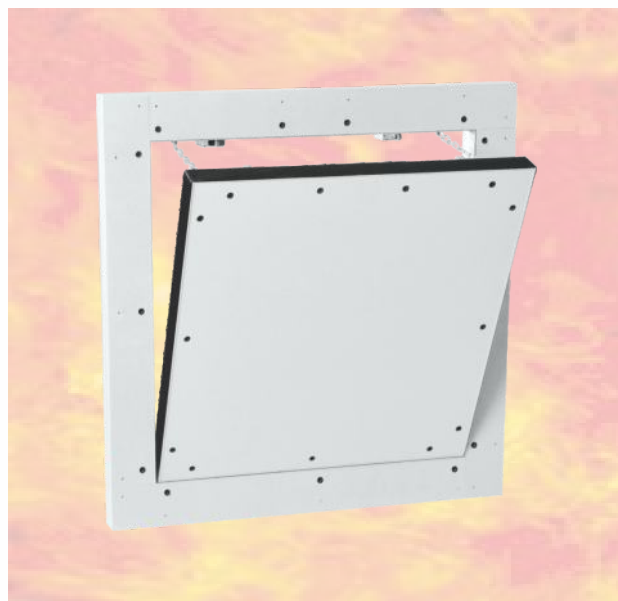
Sistema F5 - Per cavedio / setto autoportante | EI30



La botola d'ispezione è composta da profili in alluminio, con lastra di gesso rivestito GKF 25 mm (2 x 12,5 mm).

I due telai della botola d'ispezione sono composti da quattro profili solidamente saldati l'uno all'altro mediante un procedimento speciale con l'aggiunta di una cornice in gesso rivestito esterna spessore 25 mm. La botola viene fornita con due o più catenelle di sicurezza con moschettone da riagganciare dopo ogni apertura in modo da evitare incidenti.

Tra il telaio e lo sportello viene lasciata una fuga di 1,75 mm che è provvista di una guarnizione profilata antincendio (ad espansione). Le chiusure a scatto, invisibili, aprono con una semplice pressione la botola d'ispezione.

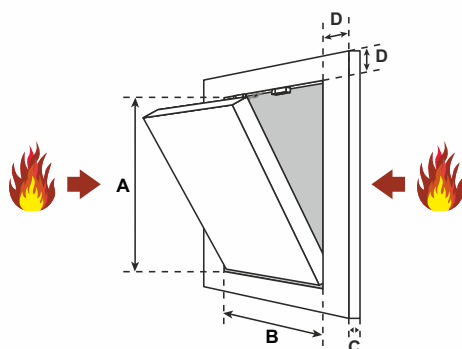


Sportello estraibile



DIMENSIONI SPECIALI

Produzione su misura secondo necessità.



A e B = misure interne telaio esterno
C = 25 mm
D = 55 mm

POSSIBILITÀ DI APPLICAZIONE

In cavedi tecnici con resistenza al fuoco EI30.
Testata secondo la normativa europea EN1634-1.

DIMENSIONI

La botola d'ispezione è stata testata fino alla misura 800 x 800 mm.

Con certificato BILATERALE.

Foro Luce: misure sportello
Foro Muro: misure sportello + 115 mm

SERRATURE

- FS** Serratura a maschio quadro
- Z** Serratura a cilindro con borchia
- PZ** Serratura a cilindro con borchia e piastra

PARTICOLARI VANTAGGI

- Consegne in tempi ridotti
- Installazione rapida e senza problemi
- Soluzione tecnicamente affermata
- Rapida installazione in cavedi
- Adatto anche per piastrellare



vedi video di montaggio

Lastre da due lati



vedi video di montaggio

BOTOLA D'ISPEZIONE CON RESISTENZA AL FUOCO

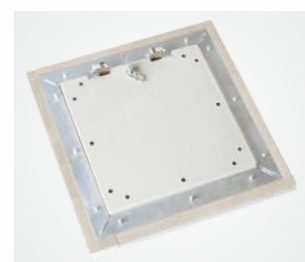
Sistema F5 - Per cavedio / sotto autoportante | EI60



La botola d'ispezione è composta da profili in alluminio, con lastra di gesso rivestito GKF 30 mm (2 x 15 mm).

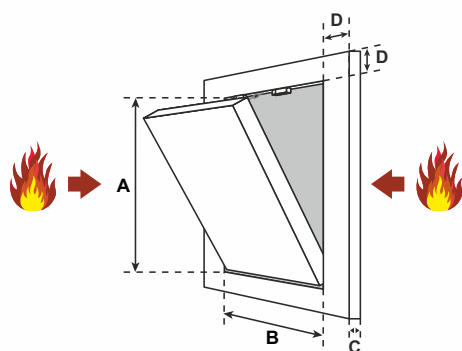
I due telai della botola d'ispezione sono composti da quattro profili solidamente saldati l'uno all'altro mediante un procedimento speciale con l'aggiunta di una cornice in gesso rivestito esterna spessore 30 mm. La botola viene fornita con due o più catenelle di sicurezza con moschettone da riagganciare dopo ogni apertura in modo da evitare incidenti.

Tra il telaio e lo sportello viene lasciata una fuga di 2,5 mm che è provvista di una guarnizione profilata antincendio (ad espansione). Le chiusure a scatto, invisibili, aprono con una semplice pressione la botola d'ispezione.



DIMENSIONI SPECIALI

Produzione su misura secondo necessità.



A e B = misure interne telaio esterno
C = 30 mm
D = 55 mm

POSSIBILITÀ DI APPLICAZIONE

In cavedi tecnici con resistenza al fuoco EI60.
Testata secondo la normativa europea EN1634-1.

DIMENSIONI

La botola d'ispezione è stata testata fino alla misura 800 x 800 mm.

Con certificato BILATERALE.

Foro Luce: misure sportello

Foro Muro: misure sportello + 115 mm

SERRATURE

- FS** Serratura a maschio quadro
- Z** Serratura a cilindro con borchia
- PZ** Serratura a cilindro con borchia e piastra

PARTICOLARI VANTAGGI

- Soluzioni a basso costo
- Consegne in tempi ridotti
- Installazione rapida e senza problemi
- Soluzione tecnicamente affermata
- Rapida installazione in cavedi
- Adatto anche per piastrellare
- Test bilaterale



vedi video di montaggio

Lastre da due lati



vedi video di montaggio

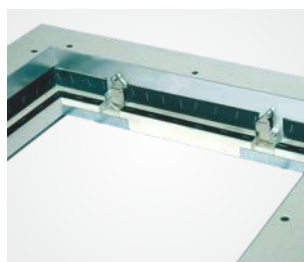
BOTOLA D'ISPEZIONE CON RESISTENZA AL FUOCO

Sistema F5 - Per cavedio / setto autoportante | EI90 - EI120

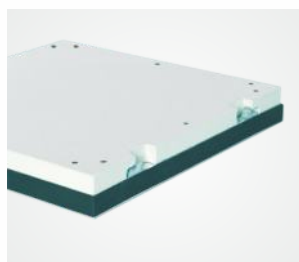
La botola d'ispezione è composta da profili in alluminio con lastra di gesso rivestito GKF 40 mm, 43 mm, 45 mm, 50 mm.

I due telai della botola d'ispezione sono composti da quattro profili solidamente saldati l'uno all'altro mediante un procedimento speciale con l'aggiunta di una cornice in gesso rivestito esterno. Grazie al doppio strato posteriore si ottiene la protezione dovuta. La botola viene fornita con due o più catenelle di sicurezza con moschettone da riagganciare dopo ogni apertura in modo da evitare incidenti.

Tra il telaio e lo sportello viene lasciata una fuga di 1,75 mm che è provvista di una guarnizione profilata antincendio (ad espansione). Le chiusure a scatto, invisibili, aprono con una semplice pressione la botola d'ispezione.

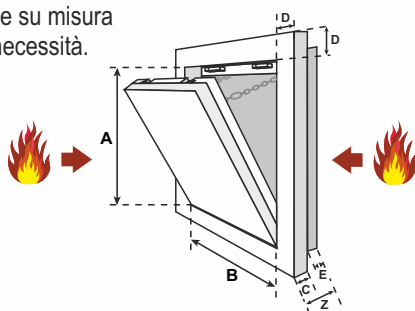


Sportello estraibile



DIMENSIONI SPECIALI

Produzione su misura secondo necessità.



A e B = misure interne telaio esterno
 C = spessore del rivestimento (40-43-45-50 mm) | D = 55 mm
 E = misura variabile:
 con 40 mm GKF = 40 mm | con 43 mm GKF = 37 mm
 con 45 mm GKF = 35 mm | con 50 mm GKF = 30 mm
 Z = C+E = complessivamente 80 mm

La misura D resta invariata. La misura E varia a seconda dello spessore.
 La misura C corrisponde allo spessore del rivestimento.
 La misura Z è complessivamente 80 mm.

PARTICOLARI VANTAGGI

- Consegne in tempi ridotti
- Installazione rapida e senza problemi
- Soluzione tecnicamente affermata
- Rapida installazione in cavedi
- Adatto anche per piastrellare
- Test bilaterale

POSSIBILITÀ DI APPLICAZIONE

In cavedi tecnici con resistenza al fuoco:

- con lastra da 40 mm
- con lastra da 43 mm
- con lastra da 45 mm
- con lastra da 50 mm

Testata secondo la normativa europea EN1634-1.

DIMENSIONI

La botola d'ispezione è stata testata fino alla misura 1500 x 1000 mm.

Con certificato BILATERALE.

Foro luce: misura sportello - 50 mm

Foro muro: misura sportello +115 mm

SERRATURE

- FS** Serratura a maschio quadro
- Z** Serratura a cilindro con borchia
- PZ** Serratura a cilindro con borchia e piastra



vedi video di montaggio

In cavedi

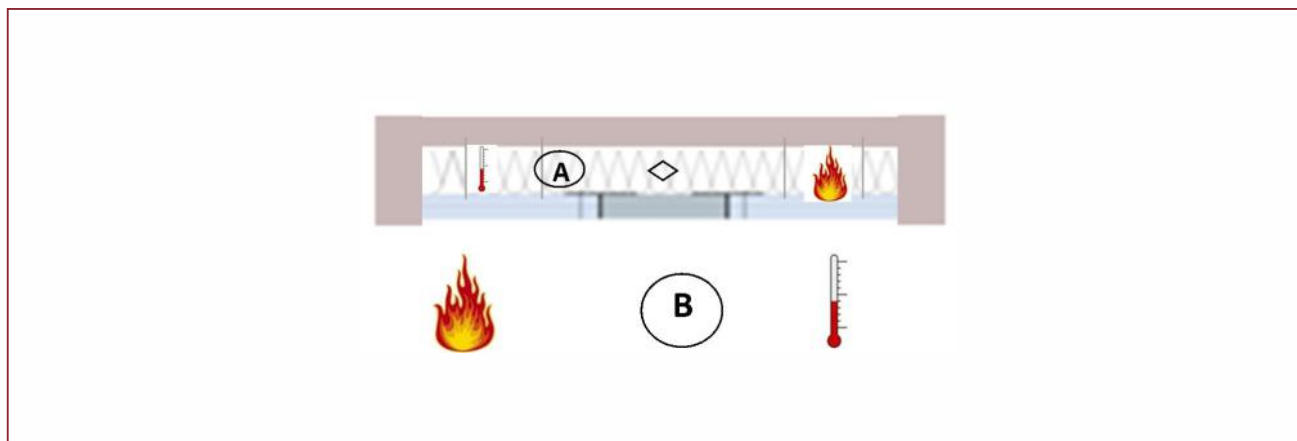


vedi video di montaggio

FF SYSTEMS - INTRODUZIONE ALL'UTILIZZO DEL SISTEMA F6

CONTROSOFFITTO A MEMBRANA

Questo tipo di controsoffitto viene costruito per proteggere tutto ciò che è presente immediatamente al di sopra di esso ed è completamente svincolato, ai fini antincendio, dal solaio al quale viene ancorato. Diverso dai soffitti collaboranti che sono un semplice rivestimento atto a migliorare la resistenza al fuoco di un solaio esistente, ma senza dare protezione agli impianti presenti nell'intercapedine.



Il sistema F6 FF Systems per controsoffitto è stato progettato per essere inserito in controsoffitti a membrana e grazie al superamento di severi test antincendio, permette l'ispezione di tutto ciò che può esserci tra controsoffitto e solaio con la relativa resistenza al fuoco raggiunta.

Tutto ciò che è inserito immediatamente dietro la botola è protetto e viceversa.

Test effettuati secondo Norma EN 1364-2 / sportello estraibile.

BOTOLA D'ISPEZIONE CON RESISTENZA AL FUOCO

Sistema F6 - Per controsoffitto | EI30

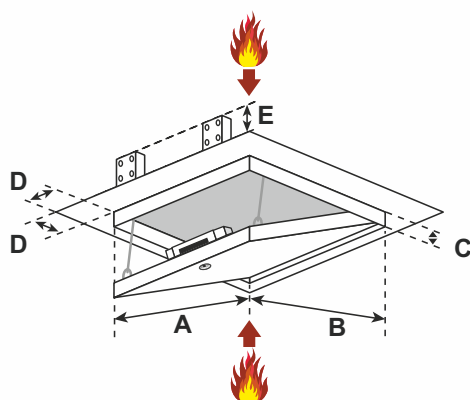


La botola è composta da profili in alluminio, con lastra di gesso rivestito spessore 18 mm, 20 mm o 25 mm.

I due telai della botola d'ispezione sono composti da quattro profili ognuno solidamente saldati l'uno all'altro mediante un procedimento speciale.

La botola viene fornita con due o più catenelle di sicurezza con moschettone da riagganciare dopo ogni apertura in modo da evitare incidenti.

Tra il telaio e lo sportello viene lasciata una fuga di 1,75 mm che è provvista di una guarnizione profilata antincendio (ad espansione).



SENZA COPERTURA ANTINCENDIO POSTERIORE!

POSSIBILITÀ DI APPLICAZIONE

Su controsoffitti con resistenza al fuoco EI30 a membrana. Testata secondo la normativa Europea EN1364-2.

DIMENSIONI

La botola d'ispezione è testata fino alla misura 800x800 con certificato BILATERALE.

DIMENSIONI SPECIALI

Produzione su misura secondo necessità.

Esempio EI30 con 25 mm GKF
D = 28 mm | E = 40 mm
disponibile con spessore 18, 20 o 25 mm (EI30)

PARTICOLARI VANTAGGI

- Consegne in tempi ridotti
- Installazione rapida e senza problemi
- Soluzione tecnicamente affermata
- Installazione rapida su soffitti
- Test bilaterale a membrana

SERRATURE

- FS** Serratura a maschio quadro
- Z** Serratura a cilindro con borchia
- PZ** Serratura a cilindro con borchia e piastra



BOTOLA D'ISPEZIONE CON RESISTENZA AL FUOCO

Sistema F6 - Per controsoffitto | EI60



La botola d'ispezione è composta da profili in alluminio, con lastra di gesso rivestito Fireboard 30 mm (2 x 15 mm).

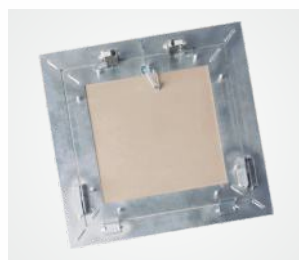
I due telai della botola d'ispezione sono composti da quattro profili ognuno solidamente saldati l'uno all'altro mediante un procedimento speciale.

La botola d'ispezione viene fornita con due o più catenelle di sicurezza con moschettone da riagganciare dopo ogni apertura in modo da evitare incidenti.

Tra il telaio e lo sportello viene lasciata una fuga di 2,5 mm che è provvista di una guarnizione profilata antincendio (ad espansione). Le chiusure a scatto, invisibili, aprono con una semplice pressione la botola d'ispezione.

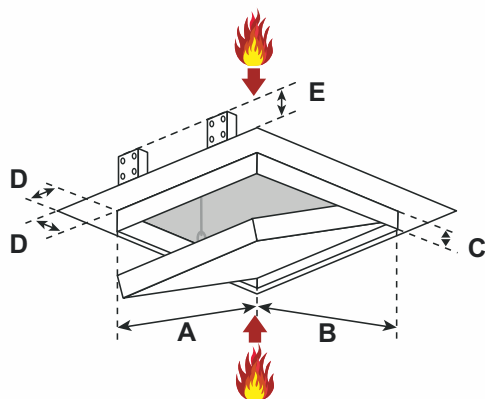


Sportello estraibile



DIMENSIONI SPECIALI

Produzione su misura secondo necessità.



POSSIBILITÀ DI APPLICAZIONE

Su controsoffitti con resistenza al fuoco EI60 a membrana. Testata secondo la normativa europea EN1364-2.

DIMENSIONI

La botola d'ispezione è stata testata fino alla misura 800 x 800 mm con certificato BILATERALE.

PARTICOLARI VANTAGGI

- Consegne in tempi ridotti
- Installazione rapida e senza problemi
- Soluzione tecnicamente affermata
- Installazione rapida su soffitti
- Test bilaterale a membrana

SERRATURE

- FS** Serratura a maschio quadro
- Z** Serratura a cilindro con borchia
- PZ** Serratura a cilindro con borchia e piastra



BOTOLA D'ISPEZIONE CON RESISTENZA AL FUOCO

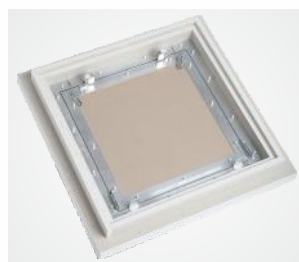
Sistema F6 - Per controsoffitto | EI90



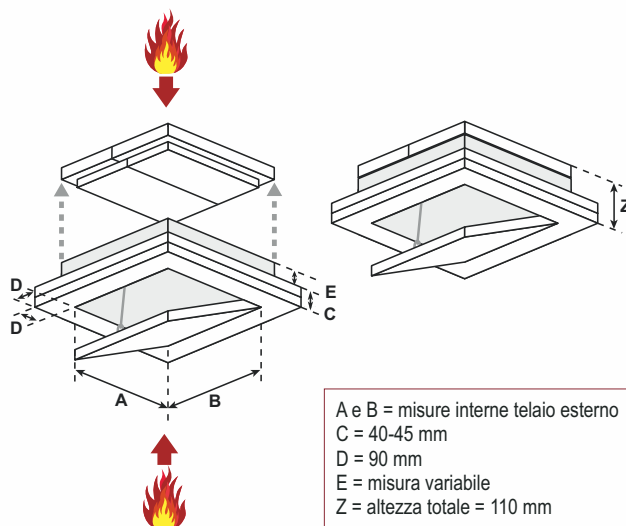
La botola d'ispezione è composta da profili in alluminio, con lastra di gesso rivestito GKF 40 mm, 43 mm, 45 mm.

I due telai della botola d'ispezione sono composti da quattro profili ognuno, solidamente saldati l'uno all'altro mediante un procedimento speciale.

Grazie all'aggiunta di un telaio esterno in gesso rivestito ed una copertura mobile superiore si ottiene la protezione dovuta. La botola viene fornita con due o più catenelle di sicurezza con moschettone da riagganciare dopo ogni apertura in modo da evitare incidenti. Tra il telaio e lo sportello viene lasciata una fuga da 1,75 mm provvista di una guarnizione profilata antincendio (ad espansione). Le chiusure a scatto, invisibili, aprono con una semplice pressione la botola d'ispezione.



Sportello estraibile



POSSIBILITÀ DI APPLICAZIONE

Su controsoffitti della classe di resistenza al fuoco:

- EI90 con spessore di 40 mm
- EI90 con spessore di 43 mm
- EI90 con spessore di 45 mm

Testata secondo la normativa europea EN1364-2.

DIMENSIONI

La botola d'ispezione è stata testata fino alla misura 800 x 800 mm con certificato BILATERALE.

La misura D resta invariata.

La misura E varia a seconda dello spessore.

La misura C corrisponde allo spessore del rivestimento.

DIMENSIONI SPECIALI

Produzione su misura secondo necessità.

SERRATURE

- FS** Serratura a maschio quadro
- Z** Serratura a cilindro con borchia
- PZ** Serratura a cilindro con borchia e piastra

PARTICOLARI VANTAGGI

- Consegne in tempi ridotti
- Installazione rapida e senza problemi
- Soluzione tecnicamente affermata
- Installazione rapida su soffitti



BOTOLA D'ISPEZIONE CON RESISTENZA AL FUOCO

Sistema F6 - Per controsoffitto | EI120

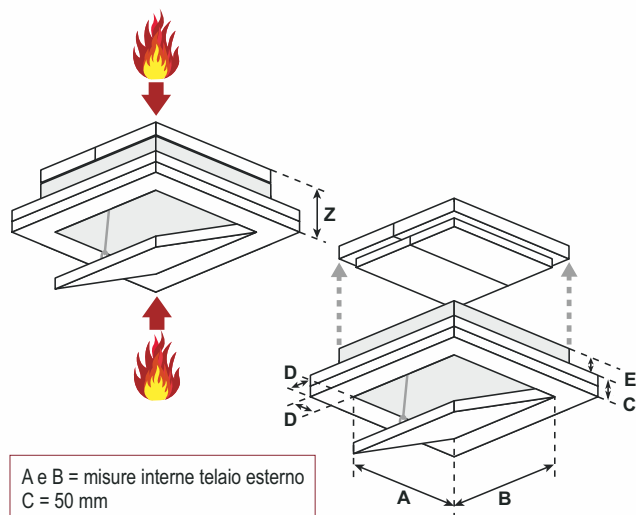
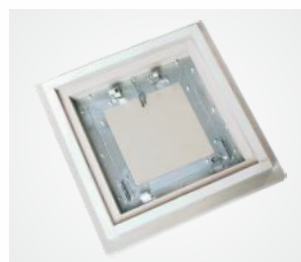


optional

La botola d'ispezione è composta da profili in alluminio, con lastra di gesso rivestito antincendio Fireboard da 50 mm in classe di reazione al fuoco A1.

I due telai della botola d'ispezione sono composti da quattro profili ognuno, solidamente saldati l'uno all'altro mediante un procedimento speciale. Grazie all'aggiunta di un telaio esterno della larghezza di 100 mm in gesso rivestito Fireboard da 50 mm ed una copertura mobile superiore si ottiene la protezione dovuta. La botola viene fornita con due o più catenelle di sicurezza con moschettone da riagganciare dopo ogni apertura in modo da evitare incidenti.

Tra il telaio e lo sportello viene lasciata una fuga di 2,5 mm che è provvista di una guarnizione profilata antincendio (ad espansione). Le chiusure a scatto, invisibili, aprono con una semplice pressione la botola d'ispezione.



A e B = misure interne telaio esterno
 C = 50 mm
 D = 110 mm
 E = 45 mm
 Z = altezza totale = 120 mm

POSSIBILITÀ DI APPLICAZIONE

Controsoffitti di cartongesso a membrana.
 Testata secondo la normativa Europea EN 1364-2.

DIMENSIONI

La botola d'ispezione è stata testata fino alla misura 800 x 800 mm.

Con certificato BILATERALE.

DIMENSIONI SPECIALI

Produzione su misura secondo necessità.

SERRATURE

- FS** Serratura a maschio quadro
- Z** Serratura a cilindro con borchia
- PZ** Serratura a cilindro con borchia e piastra

PARTICOLARI VANTAGGI

- Consegne in tempi ridotti
- Installazione rapida e senza problemi
- Soluzione tecnicamente affermata
- Installazione rapida su soffitti
- Bilaterale a membrana



FF SYSTEMS - INTRODUZIONE ALL'UTILIZZO DEL SISTEMA BMW F5 PER MURATURA

Pareti/cavedi in muratura o blocchi

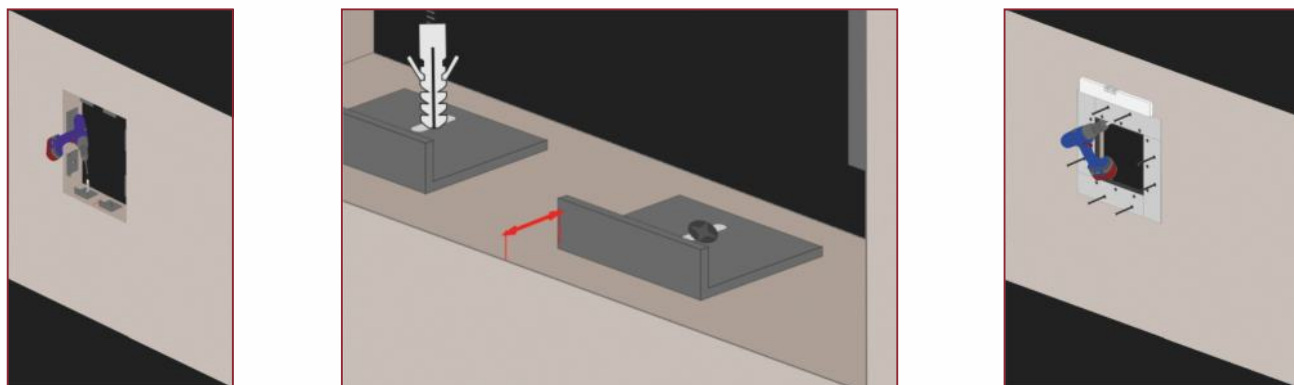
CAVEDIO O PARETE IN MURATURA

Un cavedio in muratura è un setto verticale che da solo protegge, ai fini antincendio, gli impianti che possono esserci dietro di esso.

Il sistema F5 FF Systems ha superato severi test antincendio che ne permettono l'utilizzo in costruzioni di muratura, blocchi ecc.

In questo caso è ammessa qualsiasi tipo di costruzione rigida purchè abbia un proprio certificato antincendio pari o superiore al sistema F5 utilizzato, che abbia uno spessore di almeno 10 cm e con una densità del materiale utilizzato di almeno 650 kg/mc.

Esempio di montaggio di una Botola F5 su parete in blocchi:



Tutto ciò che è inserito immediatamente dietro la botola è protetto e viceversa.

Test effettuati secondo Norma EN 1364-1 / utilizzo esclusivamente con apertura a ribalta / sportello estraibile.

BOTOLA D'ISPEZIONE CON RESISTENZA AL FUOCO

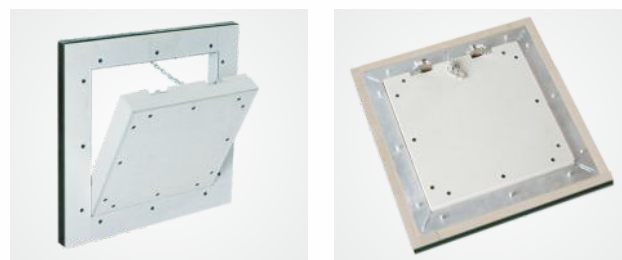
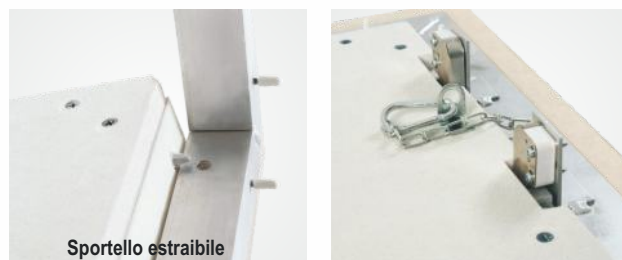
Sistema BMW - Per pareti in muratura | EI60



La botola d'ispezione è composta da profili in alluminio con lastra di gesso rivestito GKF 30 mm (EI60).

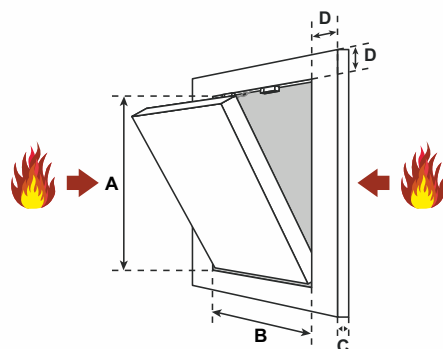
I due telai della botola d'ispezione sono composti da quattro profili solidamente saldati l'uno all'altro mediante un procedimento speciale. La botola viene fornita con uno o più catenelle di sicurezza con moschettone da riagganciare dopo ogni apertura dello sportello in modo da evitare incidenti.

Tra il telaio e lo sportello viene lasciata una fuga di 2,5 mm che è provvista di una guarnizione profilata antincendio (ad espansione). Le chiusure a scatto, invisibili, aprono con una semplice pressione la botola d'ispezione.



DIMENSIONI SPECIALI

Produzione su misura secondo necessità.



A e B = misure interne telaio esterno
C = 30 mm
D = 57 mm

POSSIBILITÀ DI APPLICAZIONE

In pareti di muratura con resistenza al fuoco EI60: per tutti i tipi di pareti in muratura.

DIMENSIONI

La botola d'ispezione è stata testata fino alla misura 800 x 800 mm.

Con certificato BILATERALE.

Foro Luce: misura sportello

Foro Muro: misura sportello + 115 mm

SERRATURE

- FS** Serratura a maschio quadro
- Z** Serratura a cilindro con borchia
- PZ** Serratura a cilindro con borchia e piastra

PARTICOLARI VANTAGGI

- Consegne in tempi ridotti
- Installazione rapida e senza problemi
- Soluzione tecnicamente affermata
- Rapida installazione su pareti in muratura
- Adatto anche per piastrellare

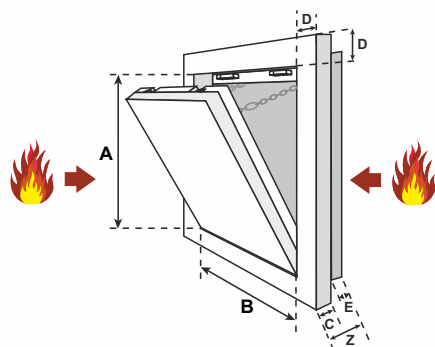
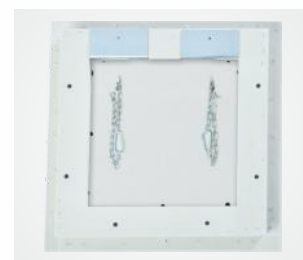
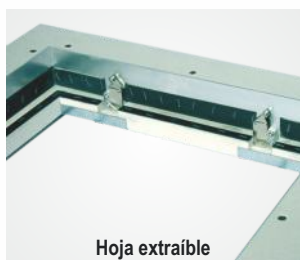
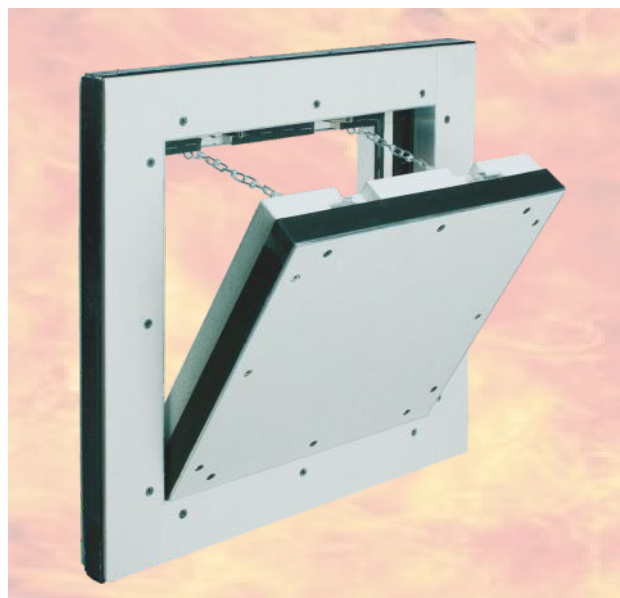
BOTOLA D'ISPEZIONE CON RESISTENZA AL FUOCO

Sistema BMW - Per pareti in muratura | EI90-EI120



La botola d'ispezione è composta da profili in alluminio con lastra di gesso rivestito GKF 40 mm.

I due telai della botola d'ispezione sono composti da quattro profili ognuno, solidamente saldati l'uno all'altro mediante un procedimento speciale, con l'aggiunta di una cornice in gesso rivestita esternamente da una guarnizione profilata antincendio. Grazie al doppio strato posteriore si ottiene la protezione dovuta. La botola viene fornita con due o più catenelle di sicurezza con moschettone da riagganciare dopo ogni apertura in modo da evitare incidenti. Tra il telaio e lo sportello viene lasciata una fuga di 1,75 mm che è provvista di una guarnizione profilata antincendio (ad espansione). Le chiusure a scatto, invisibili, aprono con una semplice pressione la botola d'ispezione.



A e B = misure interne telaio esterno
C = spessore del rivestimento (40-43-45-50 mm) | D = 57 mm
E = misura variabile:
con 40 mm GKF = 40 mm | con 43 mm GKF = 37 mm
con 45 mm GKF = 35 mm | con 50 mm GKF = 30 mm
Z = C+E = complessivamente 80 mm
La misura D resta invariata. La misura E varia a seconda dello spessore.
La misura C corrisponde allo spessore del rivestimento.
La misura Z è complessivamente 80 mm.

POSSIBILITÀ DI APPLICAZIONE

In pareti di muratura con resistenza al fuoco EI90/EI120: per tutti i tipi di pareti in muratura.

DIMENSIONI

La botola d'ispezione è stata testata fino alla misura 1500 x 1000 mm.

Con certificato BILATERALE.

Foro luce: misura sportello - 50 mm

Foro muro: misura sportello +115 mm

DIMENSIONI SPECIALI

Produzione su misura secondo necessità.

SERRATURE

FS Serratura a maschio quadro

Z Serratura a cilindro con borchia

PZ Serratura a cilindro con borchia e piastra

PARTICOLARI VANTAGGI

- Consegne in tempi ridotti
- Installazione rapida e senza problemi
- Soluzione tecnicamente affermata
- Rapida installazione su pareti in muratura
- Adatto anche per piastrellare



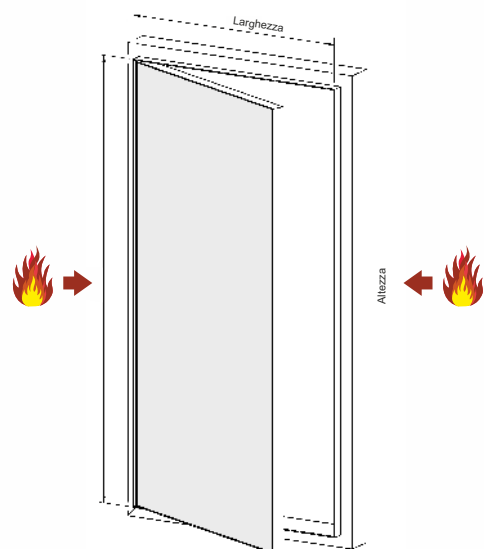
vedi video di montaggio

PORTA D'ISPEZIONE JUMBO CON RESISTENZA AL FUOCO

Sistema per pareti in cartongesso, pareti divisorie e pareti in muratura con classe di resistenza al fuoco **EI30**



La botola d'ispezione tipo porta offre un montaggio a filo muro senza telaio a vista, né cerniere invisibili. Il telaio esterno è un tubolare di alluminio molto stabile, il telaio interno è fatto da profili di alluminio saldati mediante un procedimento speciale. Tra il telaio e lo sportello rimane una fuga di 3 mm, provvista di una guarnizione intumescente. Le chiusure a scatto invisibili, aprono con una semplice pressione la botola d'ispezione. Sono previste ulteriori serrature (di base standard maschio quadro) per evitare accessi a persone non autorizzate. Particolari cerniere, molto solide consentono un'apertura laterale che potrà essere sia tirare a destra che a sinistra, a seconda delle necessità.



TESTATO SECONDO EN 13501-2 SECONDO EN1634-1 (+EN 1634-3 PER LA TENUTA AI FUMI)

POSSIBILITÀ DI APPLICAZIONE

- In pareti di installazione non portanti con classe di resistenza al fuoco EI30
- In pareti in muratura con classe di resistenza al fuoco EI30

DIMENSIONI

- Larghezza: da min. 500 mm a max. 800 mm
 - Altezza: da min. 800 mm a max. 1800 mm
- (testato fino a L: 800 mm x H: 1800 mm)

DIMENSIONI SPECIALI

Produzione su misura secondo necessità.

PARTICOLARI VANTAGGI

- Consegne in tempi ridotti
- Installazione facile e veloce
- Soluzione tecnicamente affermata
- Installazione a filo della parete/cavedio
- Senza telaio a vista e senza cerniere a vista
- Design particolarmente stabile
- Apertura laterale

SERRATURE

- FS** Serratura a maschio quadro
- Z** Serratura a cilindro con borchia
- PZ** Serratura a cilindro con borchia e piastra